

### Especificaciones Eléctricas

Referencia	400439	400440	400421	400422	400423	400441	400442
Rango de frecuencia (MHz)	690 - 2.700						
Acoplamiento (dB)	5	6	7	10	15	20	30
Pérdidas de inserción (dB)	≤ 2,0	≤ 1,7	≤ 1,5	≤ 0,8	≤ 0,4	≤ 0,3	≤ 0,2
Rizado de banda (dB)	± 0,8	± 0,8	± 0,8	± 1,0	± 1,0	± 1,0	± 1,0
Aislamiento (dB)	≥ 26	≥ 26	≥ 26	≥ 28	≥ 32	≥ 38	≥ 43
Directividad (dB)	≥ 20						
VSWR/Pérdida de retorno (dB)	≤ 1,25 / -19						
Intermodulación (3er orden @2x20W) (dBc)	≤ -150						
Potencia de operación (W)	300						
Impedancia nominal (Ω)	50						

### Especificaciones Ambientales

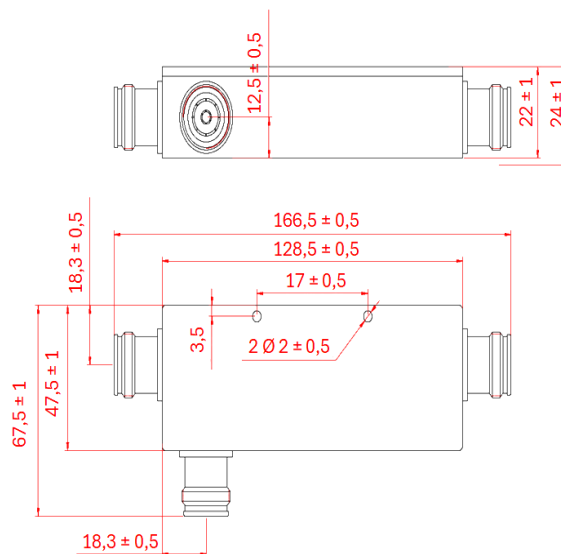
Grado de protección	IP 65
Temperatura de instalación (°C)	-25 to +70
Temperatura de almacenamiento (°C)	-40 to +85
Humedad relativa (%)	5 to 95

### Especificaciones Mecánicas

Tipo de conector	4.3 / 10 hembra
Material	Cavidad: Aluminio / Conector: Cobre
Procesado	Cobertura de plata cavidad y conductor interno
Peso neto (Kg)	0,60
Dimensiones (mm)**	124,5 X 44,5 X 19

### Imagen

\*Imagen orientativa, puede variar a criterio del fabricante



\*\* No incluye soporte de montaje ni conectores.

MCC se reserva el derecho de realizar los cambios que considere necesarios en este documento.